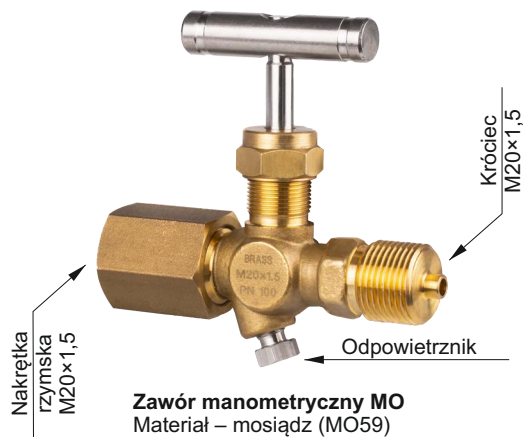


Zawory i dodatkowy osprzęt montażowy



Zawór manometryczny MO
Materiał – mosiądz (MO59)
Temperatura czynnika do 120°C
Ciśnienie maksymalne 10 MPa

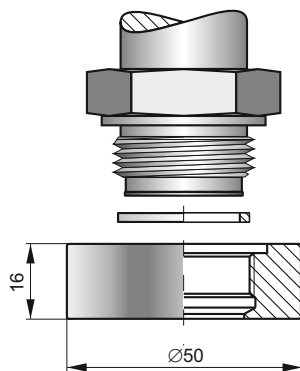
Kod zamówieniowy:
Zawór MO



Zawór spustowo-odcinający, kulowy VM-1/B
Materiał – stal 316
Temperatura czynnika do 80°C
Ciśnienie maksymalne 10 MPa

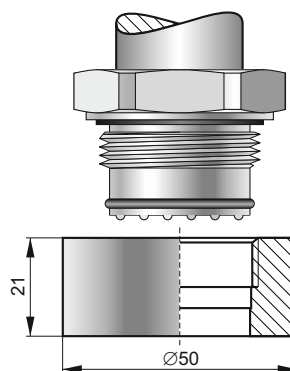
Kod zamówieniowy:
Zawór VM-1/B

Gniazda montażowe



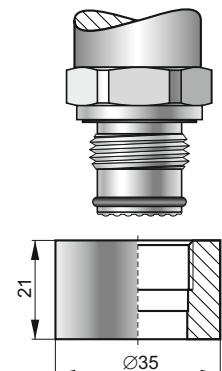
Pierścień montażowy do wstawiania z gwintem M30x2 do montażu przetworników z króćcem CM30x2
Materiał – stal 316L
Uszczelnienie – teflon

Kod zamówieniowy
Gniazdo CM30x2



Pierścień montażowy do wstawiania z gwintem G1" do montażu przetworników z króćcem CG1
Materiał – stal 316L
Uszczelnienie – O-ring

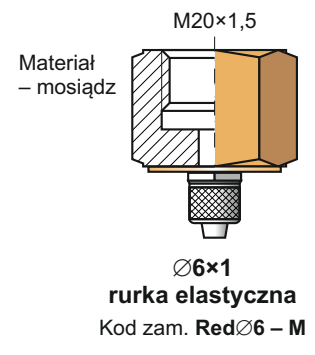
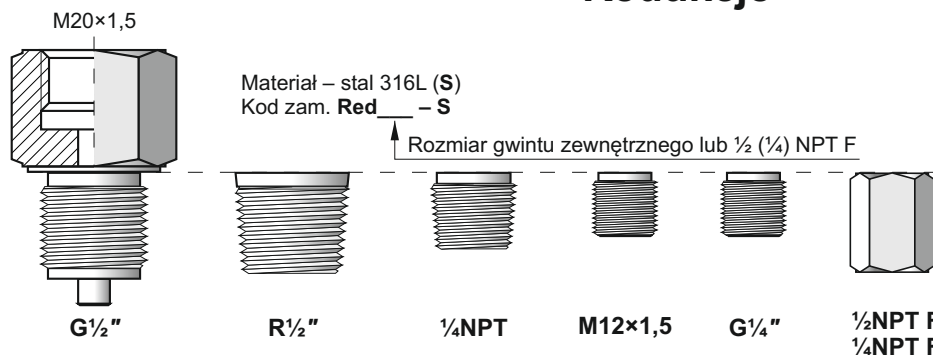
Kod zamówieniowy
Gniazdo CG1



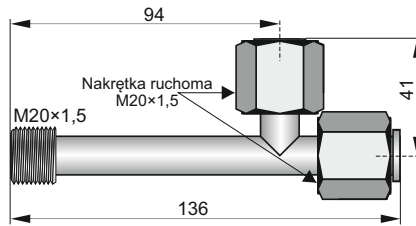
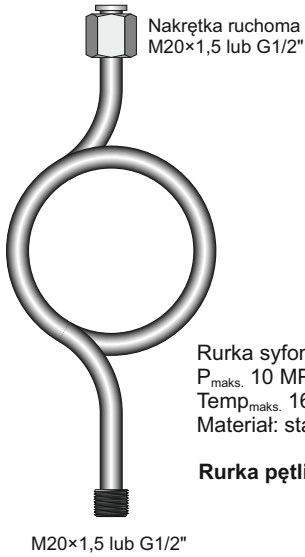
Pierścień montażowy do wstawiania z gwintem G1/2" do montażu przetworników z króćcem CG1/2
Materiał – stal 316L
Uszczelnienie – O-ring

Kod zamówieniowy
Gniazdo CG1/2

Redukcje

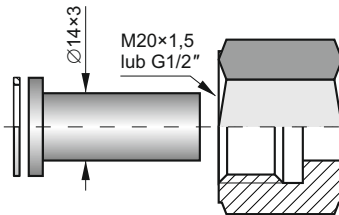


Rurki impulsowe



Trójnik
 P_{maks.} 10 MPa
 Materiał:
 stal 1.0254(R35) ocynkowana lub malowana
 proszkowo na czarno

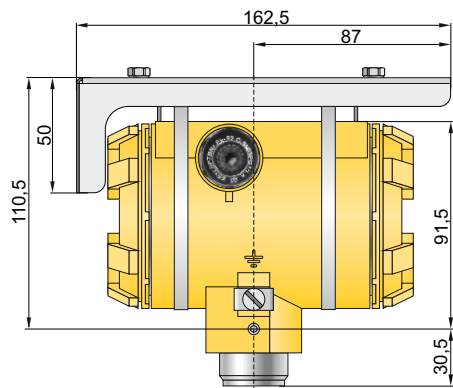
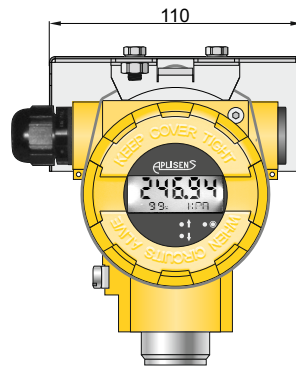
Kod zamówieniowy
Trójnik TR



Łącznik prosty z nakrętką typu C
 Materiały łącznika:
 stal 1.7335 (SO)
 stal 316L (S)

Kod zamówieniowy
**RedSpaw – S lub SO/
 M20x1,5 lub G1/2"**

Osłona zabezpieczająca

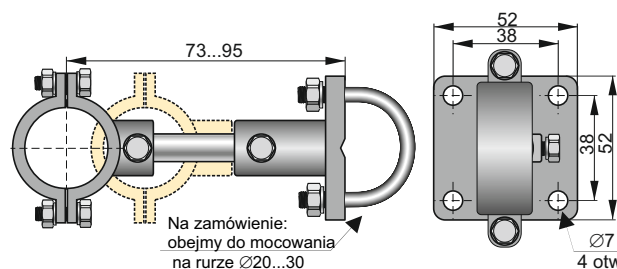


- ✓ Osłona zabezpieczająca do przetworników APC-2000ALW i APR-2000ALW
- ✓ Obejmy zaciskowe - w zestawie
- ✓ Materiał - stal 304
- ✓ Osłona nie jest konieczna przy montażu przetworników na otwartej przestrzeni

Kod zamówieniowy
Osłona zabezpieczająca

Uchwyty

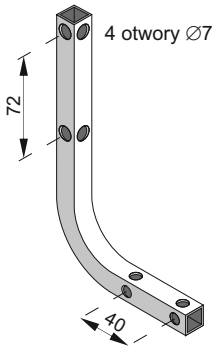
Uchwyt do mocowania przetworników ciśnienia



Na zamówienie:
 obejmy do mocowania
 na rurze Ø20...30

- ✓ Możliwość montażu na rurze od Ø25 do Ø31 (3/4...1") lub płaskiej konstrukcji
- ✓ Możliwość regulacji położenia osi przetwornika
- ✓ Uchwyt nie powoduje powstawania mechanicznych naprężeń pomiędzy głowicą pomiarową, a korpusem przetwornika

Kod zamówieniowy
**Uchwyt PC (Wersja do montażu na płaskiej konstrukcji)
 Uchwyt PCR (Wersja do montażu na rurze)**



Uniwersalny uchwyt do przetworników APC-2000ALW, umożliwiający montaż w dowolnej pozycji na konstrukcji oraz pionowej lub poziomej rurze 2"

Obejma do montażu na rurze 2"



Mocowanie do obudowy przetwornika

Kod zamówieniowy

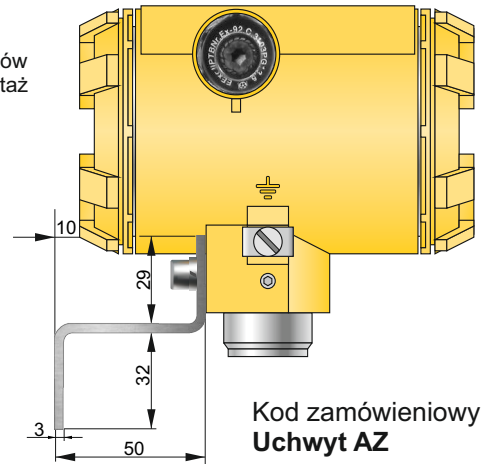
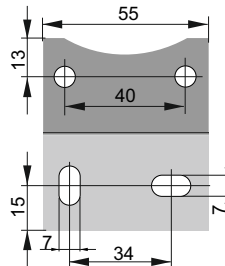
Uchwyt AL (materiał: stal ocynkowana)

Uchwyt AL(SS) (materiał: stal kwasoodporna)



Uchwyt AZ -
przykład zastosowania

Uniwersalny uchwyt do przetworników APC-2000ALW, umożliwiający montaż na płaskich powierzchniach



Kod zamówieniowy
Uchwyt AZ

Zestaw do mocowania przetworników różnicy ciśnień na pionowej lub poziomej rurze $\varnothing 25$.

Przeznaczony jest do przetworników APR-2000 z króćcami typu P, PR-28 i APR-2000 z dwoma separatorami odległościowymi

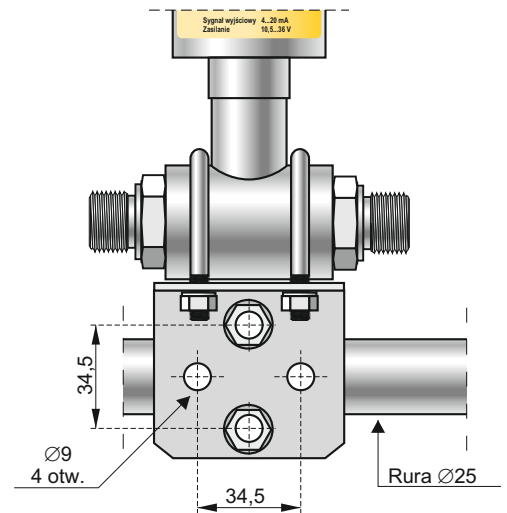
Kod zamówieniowy

Uchwyt $\varnothing 25$



Uchwyt do mocowania przetworników różnicy ciśnień z przyłączem typu C lub CH do rury 2" lub ściany

Obejma do montażu na rurze 2"



Kod zamówieniowy

Uchwyt C-2" (materiał: stal ocynkowana, otwory pod śruby M10)

Uchwyt C-2"(SS) (materiał: stal kwasoodporna, otwory pod śruby M10)

Uchwyt C-2"B (materiał: stal ocynkowana, otwory pod śruby 7/16")

Uchwyt C-2"B(SS) (materiał: stal kwasoodporna, otwory pod śruby 7/16")